

**479**

**ONDA**

Scaldasalviette fisso componibile curvo (profondità totale 200mm) CON ROSONI IN BARRA DI OTTONE.

- MISURA DEL TUBO: Ø25mm
- MODULO AGGIUNTIVO: 360mm
- VERSIONE COMBINATA: non disponibile
- VERSIONE MONOTUBO: non disponibile
- MONTAGGIO A PAVIMENTO: non disponibile
- COLLEGAMENTO STANDARD: raccordo 1/2 M con eccentrico
- AROMATERAPIA: non disponibile
- MANIGLIE SVAROWSKI: disponibili
- NOTE: installazione in posizione verticale, orizzontale o obliqua

Fixed modular curved heated towel rail (total depth 200mm) WITH BRASS BAR WASHERS.  
 PIPE DIMENSION: Ø25mm  
 ADDITIONAL MODULE: 360mm  
 COMBINED VERSION: not available  
 SINGLE TUBE VERSION: not available  
 FLOOR CONNECTION: not available  
 STANDARD CONNECTION: union 1/2 M with eccentric  
 AROMATHERAPY: not available  
 SWAROVSKI HANDLES: available  
 NOTES: vertical, horizontal or oblique installation possible

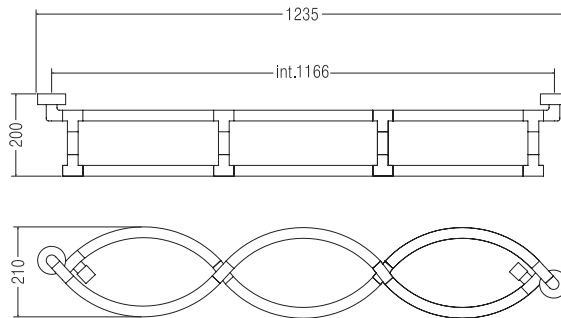


Модульный стационарный полотенцесушитель изогнутой формы (глубина 200мм) С НАКЛАДКАМИ ИЗ ЦЕЛЬНОЙ ЛАТУНИ.  
 ДИАМЕТР ТРУБЫ: Ø25мм  
 ДОПОЛНИТЕЛЬНЫЙ МОДУЛЬ: 360мм  
 КОМБИНИРОВАННЫЙ ВЕРСИЯ: не предусмотрена  
 ОДНОТРУБНАЯ ВЕРСИЯ: не предусмотрена  
 НИЖНЕЕ ПОДКЛЮЧЕНИЕ: не предусмотрено  
 СТАНДАРТНОЕ СОЕДИНЕНИЕ: соединение 1/2 М с эксцентриком  
 АРОМАТЕРАПИЯ: не предусмотрена  
 РУЧКИ SWAROVSKI: в наличии  
 ПРИМЕЧАНИЕ: допускается монтаж в вертикальном, горизонтальном или наклонном положении

Ricambi disponibili a richiesta  
 Spare parts available on request  
 Запасные части под заказ



SC0479FEBA01..



ΔT Euronorm 442  
 (Trattamento galvanico)  
 Galvanic treatment  
 Гальваническое покрытие

ΔT Euronorm 442  
 (Trattamento galvanico + Verniciatura)  
 Galvanic treatment + Vernished  
 Гальваническое покрытие + покраска

ΔT Euronorm 442  
 (Verniciatura)  
 Vernished  
 Покраска

ΔT riscaldamento a bassa temperatura  
 ΔT low temperature heating system  
 ΔT низкотемпературное отопление

INT. (mm)	ΔT50°C (TG)			ΔT50°C (TG+V)			ΔT50°C (V)			ΔT30°C (TG)			WEIGHT
	watt	kcal/h	btu	watt	kcal/h	btu	watt	kcal/h	btu	watt	kcal/h	btu	
1166	188	162	642	227	195	773	244	210	834	98	84	334	6,6